

SKIRK 15 MINUČIŲ VILKIKUI IR PATIKRINK JŲ PRIEŠ REISĄ!

16 JUNGČIŲ SAUGUMAS

Patikrinti, ar transporto priemonė tinkamai ir saugiai sujungta su priekaba (puspriekabe):

- Sukabinimo įtaisai neišdilę daugiau, nei yra numatyta
- Sukabintuvas veikiantis

15 STABDŽIŲ ŽARNELĖS

Patikrinti, ar:

- Nėra oro nuotėkio
- Nėra pažeidimų

14 PADANGOS IR RATŲ TVIRTINIMAS

Patikrinti, ar:

- Padangų protektoriaus rašto gylis bent 1 mm
- Padangos pripūstos pakankamai
- Nėra gilių įpjovų padangoje
- Padangoje nėra matomas kordas
- Visi ratai priveržti tinkamai
- Nėra pašalinių objektų ar purvo, įstrigusio tarp suporintų ratų

13 PURVASAUGIAI

Įsitikinti, kad netrūksta gamintojo įrengtų purvasaugių, jie saugūs, nepažeisti.

12 KABINOS SAUGUMAS

Patikrinti, ar:

- Veikia visi kabinos tvirtinimo įtaisai
- Kėbulo dalys vilkike ir priekaboje yra tinkamai pritvirtintos, važiuojant neatsilaisvins ir nenukris
- Nusileidimo kojos (jei pritvirtintos) yra saugios ir važiuojant neatsilaisvins ir nenukris
- Šoninės, galinės ir dugno apsaugos yra pritvirtintos tinkamai, yra saugios ir važiuojant neatsilaisvins ir nenukris

11 DYZELIO IŠMETAMŲJŲ DUJŲ APDOROJIMO SKYSTIS (AdBlue)

Prieš važiuojant įsitikinti, kad yra pakankamai AdBlue skysčio ir išmetamųjų dujų neutralizavimo sistema veikia tinkamai

17 KROVINIO SAUGUMAS

- Patikrinti, ar krovinys pakrautas tinkamai ir kelionės metu nejudės
- Įsitikinti, kad naudojama tinkamo tipo krovinio tvirtinimo sistema

19 GALINIAI ŽIBINTAI

Patikrinti, ar:

- Jų netrūksta
- Nesulūžę, nepažeisti
- Tinkamai pritaisyti
- Tinkamos spalvos
- Neapnešti purvu ar jų neužstoja kiti objektai

20 ŽENKLAI IR ĮSPĖJAMOSIOS LENTELĖS

Patikrinti, ar transporto priemonės ženklai (įskaitant atšvaitus) yra:

- Tinkamos spalvos
- Matomi
- Tinkamai pritvirtinti
- Neužteršti ar uždengti kitų objektų

18 VALSTYBINIAI NUMERIAI

Patikrinti, ar transporto priemonės valstybinio numerio ženklas nesulūžęs ir yra įskaitomas

1 VEIDRODŽIAI IR STIKLAI

Patikrinti, ar priekinis stiklas nėra:

- Įskilęs
- Subraižytas
- Išblukęs

Patikrinti, ar visi veidrodžiai savo vietose ir ar nėra stiklai:

- Pažeisti
- Užgožti
- Nesaugūs (gali iškristi)

2 PRIEKINIO STIKLO VALYTUVAI IR PLOVIKLIAI

Įsitikinti, kad:

- Priekinio stiklo valytuvai veikia
- Jie nepažeisti, nesusidėvėję
- Plovikliai veikia

3 VAIZDAS PRO PRIEKINĮ STIKLĄ

Įsitikinti, kad nėra pašalinių daiktų, trukdančių matymo laukui.

4 PRIETAISŲ SKYDO INFORMACINIAI IR ĮSPĖJAMIEJI PRANEŠIMAI

Patikrinti, ar nėra įspėjamųjų pranešimų – variklio, išmetamųjų dujų, ABS, EBS.

5 VAIRAS

Patikrinti, ar vairas:

- Nėra pernelyg laisvas
- Neužsikerta ir ar veikia vairo stiprintuvas
- Nėra per didelio judėjimo vairatyje

6 GARSO SIGNALAS

Įsitikinti, kad garso signalas veikia

7 STABDŽIAI IR ORO SUSIDARYMAS

Patikrinti, ar:

- Oras rezervuaruose kaupiasi tinkamai ir veikia perspėjimo sistema
- Nėra oro nuotėkio sistemoje
- Nėra pašalinių daiktų po kojomis
- Darbinio stabdžio pedalas nėra pernelyg laisvas, nejuda į šonus, turi slydimą mažinančią antdėklą.

10 TARŠA (BET KOKS SKYSČIO NUOTĖKIS, IŠSKYRUS VANDENĮ)

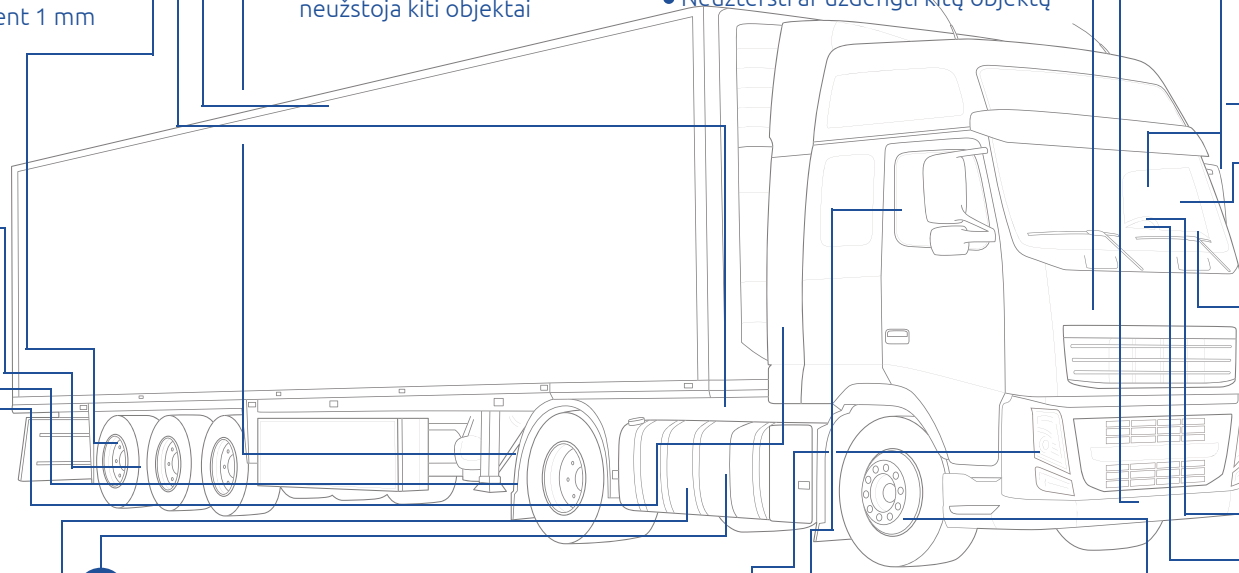
Patikrinti, ar:

- Degalų bako dangtelis užsuktas tinkamai
- Po transporto priemonės nėra jokio skysčio nuotėkio užvedus variklį (išskyrus vandenį)

9 ŠVIESŲ ŽIBINTAI IR INDIKATORIAI

Patikrinti, ar:

- Visi žibintai ir posūkių rodikliai veikia tinkamai
- Yra visi žibintų sklaidytuvai, jie nepažeisti, švarūs ir tinkamos spalvos
- Stabdžių žibintai šviečia nuspaudus darbinį stabdį ir nešviečia jį atleidus
- Posūkių žibintai veikia tinkamai ir šviečia tinkama spalva



TVARKINGA TRANSPORTO PRIEMONĖ – SAUGI KELIONĖ

APEIK
transporto priemonę
ir apžiūrėk ją vizualiai

PASIRINK
Patikrink svarbiausius
mechanizmus.

VAŽIUOK
saugiai ir gerbk
kitus kelyje

		VILKIKAS		PRIEKABA/PUSPRIEKABĖ	
		TVARKINGA	NETVARKINGA	TVARKINGA	NETVARKINGA
1	Veidrodžiai ir stiklai				
2	Priekinio stiklo valytuvai ir plovikliai				
3	Vaizdas pro priekinį stiklą				
4	Prietaisų skydo informaciniai ir įspėjamieji pranešimai				
5	Vairas				
6	Garso signalas				
7	Stabdžiai ir oro susidarymas				
8	Saugos diržai				
9	Šviesų žibintai ir indikatoriai				
10	Tarša (bet koks skysčio nuotėkis, išskyrus vandenį)				
11	Dyzelio išmetamųjų dujų apdorojimo skystis (AdBlue)				
12	Kabinos saugumas				
13	Purvasaugiai				
14	Padangos ir ratų tvirtinimas				
15	Stabdžių žarnelės				
16	Jungčių saugumas				
17	Krovinio saugumas				
18	Valstybiniai numeriai				
19	Galiniai žibintai				
20	Ženklaai ir įspėjamosios lentelės				

Pastebėjęs techninės būklės pažeidimus, jeigu yra galimybė, nedelsiant juos pašalink.
Jei tokios galimybės nėra, informuok apie trūkumus vadovą ar transporto vadybininką.